

Woody ORBIT Poêle à bois

Découvrez
le poêle à bois
Woody Orbit :
Il se décline avec
deux options de
socles métalliques :
un socle lisse
offrant des lignes
épurées et
minimalistes, ou
un socle à motifs
géométriques
ajourés pour un
style résolument
contemporain.



Design épuré et résolument contemporain

Faites l'expérience d'un design contemporain et d'une ambiance chaleureuse avec le poêle à bois Woody Orbit.

Combinant un chauffage efficace, un stockage élégant du bois et une vue imprenable sur le feu, c'est la pièce maîtresse idéale pour tout espace de vie moderne.



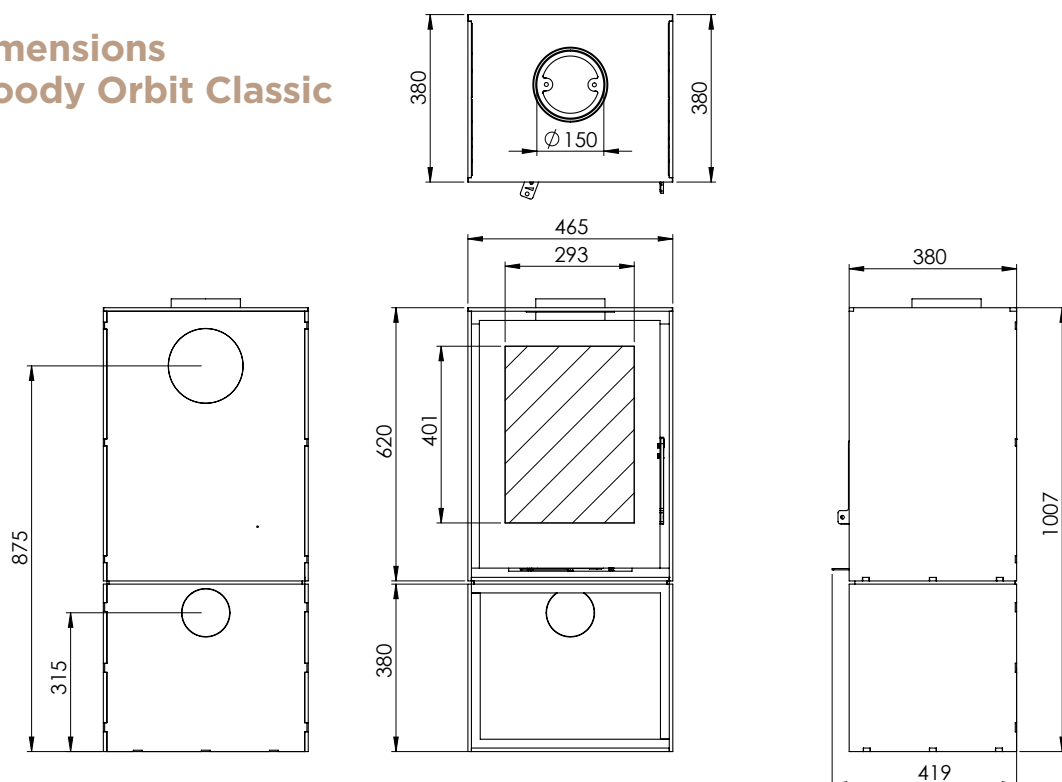


Données techniques

Référence produit	Woody bois Orbit
Puissance nominale	6 kW
Rendement	80 %
Poids net de l'appareil	180 kg
Taille des bûches	25 cm
Diam. du conduit	150 mm
Diam. arrivée d'air	100 mm
Normes	EN 13240
Emissions de CO à 13 % d'O ₂	1250 mg/Nm ³
NOx moyen à 13 % d'O ₂	141 mg/Nm ³
Emissions de COV à 13 % d'O ₂	77 mg/Nm ³
Poussières PM à 13 % d'O ₂	35 mg/Nm ³
Option à prévoir pour connecter l'arrivée d'air extérieure*	diam. 100 mm
Flamme verte 7 ★	En cours
Température des fumées	267 °C
Efficacité énergétique saisonnière (ETAS)	70 %

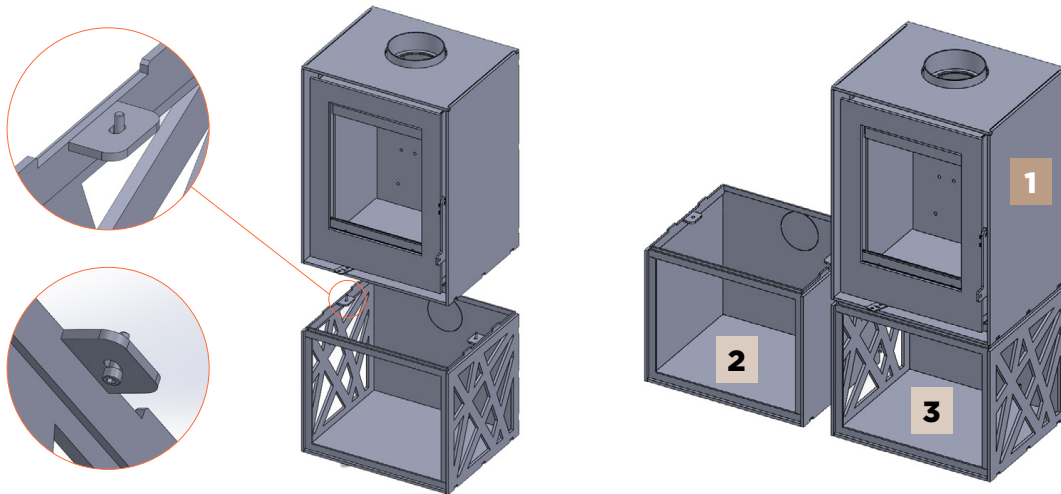


Dimensions Woody Orbit Classic



■ Raccordement au conduit de fumées possible par le dessus ou par l'arrière de l'appareil.

Les particularités du Woody Orbit :



	Référence	Description
1. Appareil	WOODY_ORBIT	POELE A BOIS WOODY ORBIT SANS SOCLE
2. Socle Classic	TH201050007700	SOCLE ACIER STANDARD WOODY ORBIT
3. Socle Design	TH201050007701	SOCLE ACIER STRIE WOODY ORBIT Design

Dimensions Woody Orbit Design

