



Insert V80L double face Cadre Linéar Noir et niche à bois voir rubrique "Habillages"

## INSERTS V80L DOUBLE FACE

Nom	Référence	Code Eco label
Insert V80LDF	V80LDF	A
Insert V80LDF complet	V80LDF complet*	A

\* V80LDF livré avec 1 kit de 2 collerettes de sortie d'air chaud + vis et 1 kit buse d'arrivée d'air ext. Ø. 80 mm + vis

## HABILLAGES POUR INSERT V80L DOUBLE FACE

Nom	Référence	
Cadre Linéar	LINV80L	■ ■ ■
Cadre Linéar ventilé (sans ventilateur)	LINV80LVENO	■
Epure avec Cadre LINEAR Noir	EPUR3V80LRL	■
Fourreau droit acier	FODR1V80LNO	■
Fourreau biais acier	FOB1V80LNO	■
Fourreau droit acier	FODR2V80LNO <small>sur mesure</small>	■
Cadre ventilé Matignon	CADMATV80LNO.1	■
Kit grilles (jeu pour 1 façade)	BF12051	■

# Insert V80L Double Face

Ce modèle vous permet des réalisations originales, tout en vous assurant une vision du feu des deux côtés.

## CARACTÉRISTIQUES

- Insert tout acier
- Grille à cendres et boîte à fumées en fonte
- Porte à ouverture latérale et réversible
- Poignée froide en silicone (sécurité)
- Verre vitrocéramique et sérigraphié, traité Visiocéram
- Boîte à fumée à clapet automatique
- Étanchéité de l'appareil
- Arrivée d'air starter indépendant (facilite l'allumage)
- Arrivée d'air primaire (alimente les braises)
- Arrivée d'air secondaire de désenfumage (vitre propre)
- Arrivée d'air tertiaire (meilleur rendement et taux de CO diminué)
- Réglage des allures de combustion
- Tiroir à cendres directement intégré à l'insert
- Pieds réglables en hauteur
- Disponible avec les habillages en option : Cadre Linéar, Fourreau Biais ou droit, Cadre Matignon, kit grilles
- Options : Prise d'arrivée d'air extérieur directe, support métallique pour installation

Compatible  
avec une arrivée d'air extérieur

✓ RT 2012

✓ RE 2020

## SPÉCIFICITÉS

	Allure réduite	Allure normale	
Puissance (kW)	5.7	11.5	
Puissance maxi (kW)		13	
Consommation de bois (kg/h) **	1.5	3.03	
Emission de CO à 13% d'O <sub>2</sub> (mg/Nm <sup>3</sup> )		850	
NOx à 13% d'O <sub>2</sub> (mg/Nm <sup>3</sup> )		73	
Poussière PM à 13% d'O <sub>2</sub> (mg/Nm <sup>3</sup> )		36	
COV à 13% d'O <sub>2</sub> (mg/Nm <sup>3</sup> )		60	
PM et COV à 13% d'O <sub>2</sub> (mg/Nm <sup>3</sup> )		96	
Rendement (%)		77.8	
Temp. des fumées (°C)		185	
Efficacité énergétique saisonnière (ETAS)		68	
Longueur des bûches (cm)		50	
Poids net (kg) à partir de		153	
Flamme verte 7★		oui	
Norme		EN13229	
Ø nominal intérieur de raccordement de l'appareil buse fournie		Ø 200	
Hauteur mini de conduit de fumées			
Ø du conduit	150	180	200
Hauteur mini (m)	6.1	4.3	3.5

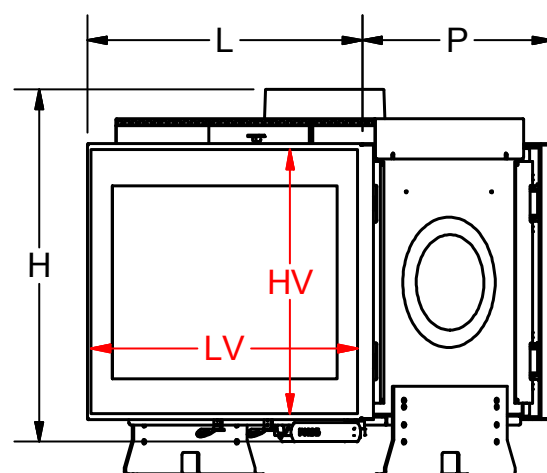
\*\* variations selon les essences choisies et le taux d'humidité du bois

COV = Composés Organiques Volatils

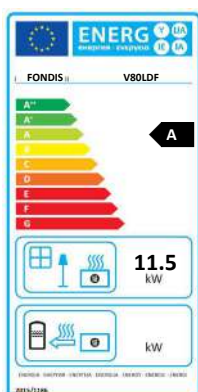
Nox = Oxydes d'Azote

CO = Monoxyde de Carbone

Disponible en version :



Dimensions (cm)				
L	H (min/max)	P	HV	LV
74	67-73	54	51	72



Dentil®